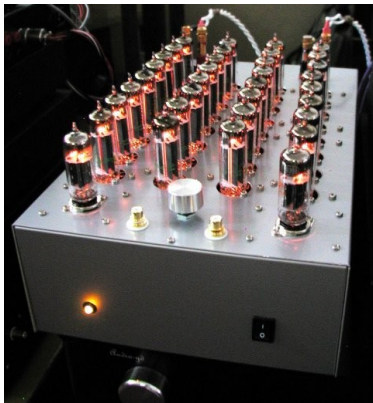


7233 OTL アンプ



シリーズレギュレータ用3極管の7233を使って8パラのSEPP出力とした真空管OTLアンプを紹介します。

回路は初段1段でゲインを稼げるように双3極管の6350とOPamp(OPA2604)を使い黒田氏のCasComp応用回路を用いています。

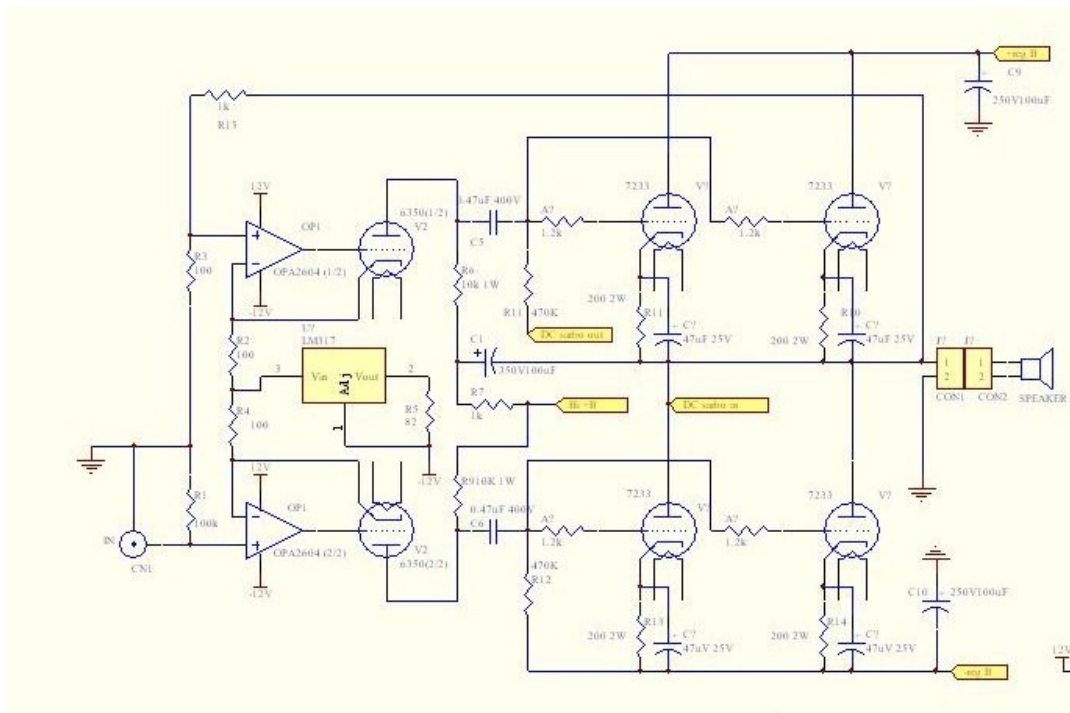
部品点数が多いので出力管のバイアスは各段で自己バイアスとし、球のばらつきを吸収して調整箇所を少なくするようにしています。

電源は左右別々にトランスをシャーシに内蔵し、(6350を除く)ヒータは16本ずつAC100V直結で点灯させトランス容量を削減しています。

性能仕様

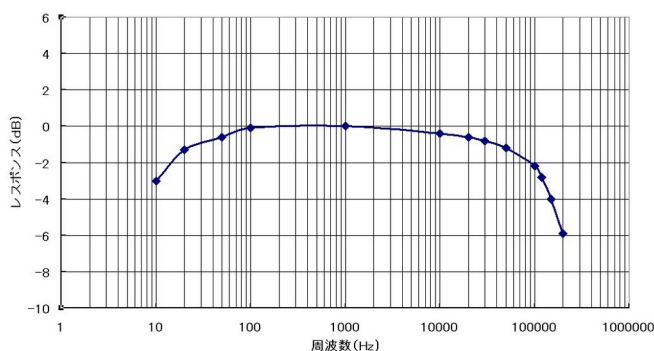
出力	無歪 10W 最大 12W (8Ω)
DF	4.7
ゲイン	16.5dB

OTLらしくしっかりとしたパワフルで骨太の音がするように感じます。



(出力段は2回路のみで以降省略)

7233OTLアンプ



7233OTLアンプ

