

## テレビ球を使ったオーディオ・アンプ

二種類の真空管アンプを簡単にご紹介します。

### <1> 標準的アンプ・・・EL34 三結ブッシュプル・アンプ・・・2008/08 組み立て



超三結回路にて、種々の管種によるアンプを試作しながら、以前に組み立てた標準的なアンプと、音を比較する目的にて組み立てたアンプでした。

チョークコイルが重いので、プラスチック容器を取付けて、中に大容量電解キャパシターを四個収容しました。

### <2> テレビ球アンプ・・・6CD6-GA UL シングル・アンプ・・・ 2018/07 組み立て



テレビ用の管種で手頃な出力を得るには水平偏向出力管（水平管）が適します。

但しウルトラリニア（UL）回路を適用するには、一般の管種では標準の動作電圧がプレートでは高く、スクリーン・グリッドは低いので一致しません。

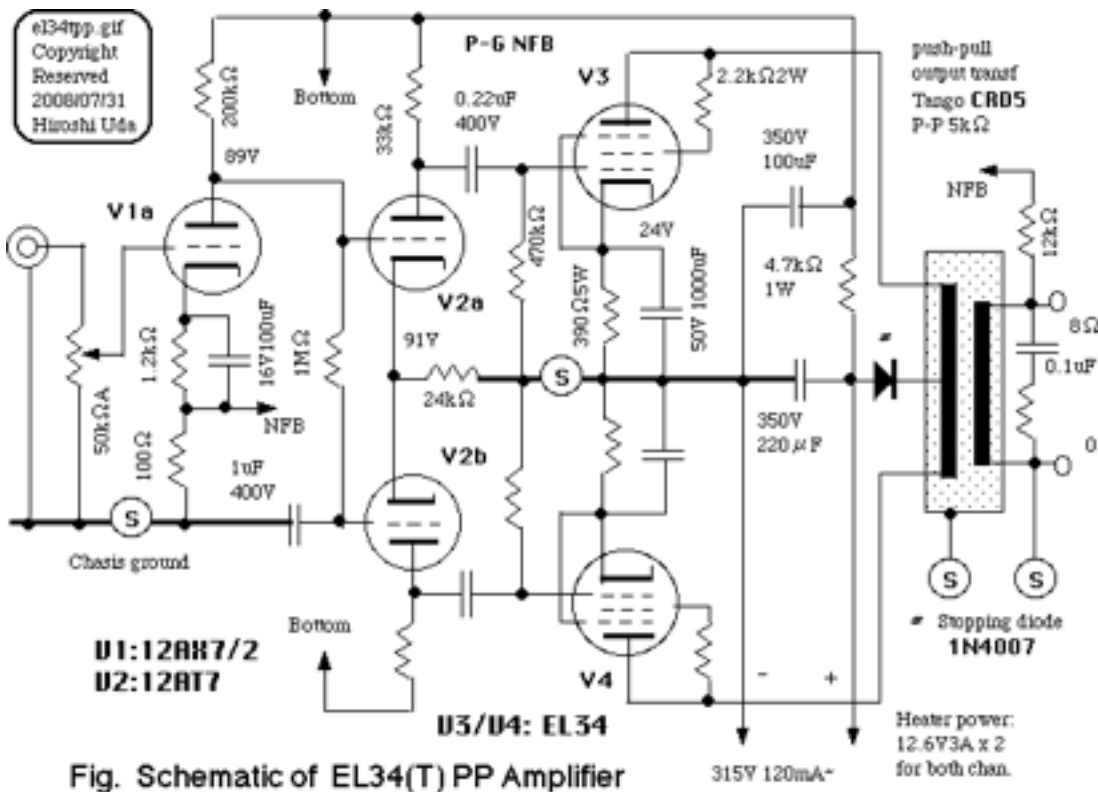
6CD6-GA ではそれが同値にて試作しました。写真は本体のみ、電源部は別組としました。

詳細内容は AAFC ホームページの「旧ホームページ」「おすすめサイトのリンク集」「宇多会員のHP」中の <1> EL34 (T) PP ('08)、<2> 6CD6-GA UL ('18/07) のそれぞれ各ページをご参照ください。

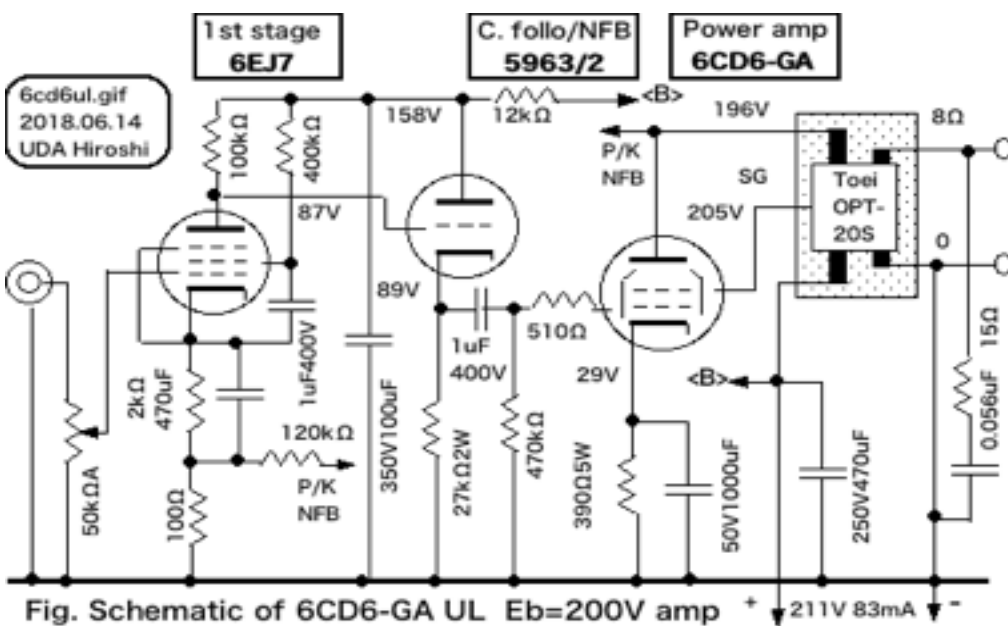
(次ページに続く)

# テレビ球を使ったオーディオ・アンプ

<1> 標準的アンプ・・・EL34 三結ブッシュプル・アンプの回路図（電源部省略）



<2> テレビ球アンプ・・・6CD6-GA UL シングル・アンプの回路図（電源部省略）



以上