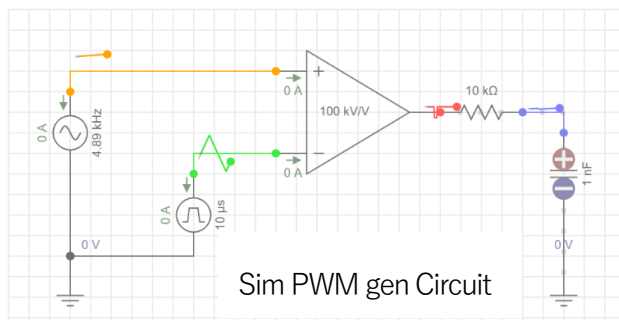
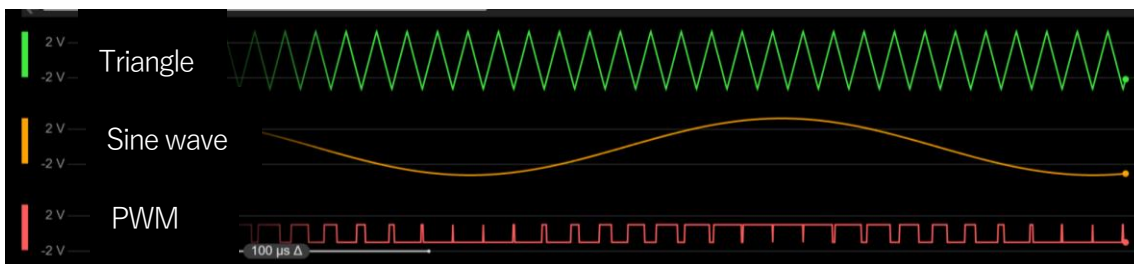


小型 Class D の特徴、動作原理について

本発表では、Class D アンプの特徴、動作説明及び、簡易 Simulator に依る動作再現を予定しております。

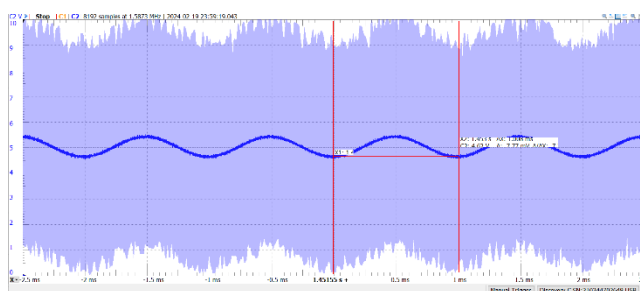
■発表内容

1. Class D アンプの特徴、動作説明
2. Every Circuit 電気回路の動作が動的に視覚化できる Simulator を使った PWM Gen の動作説明

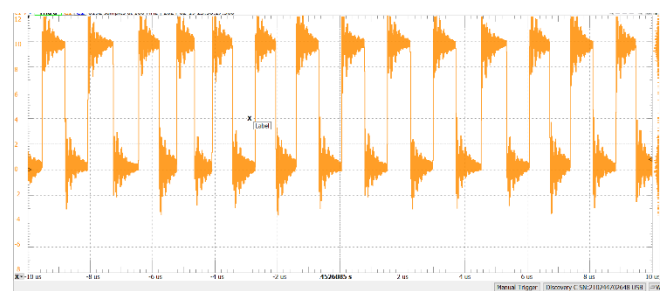


Sim PWM gen waveform

3. PC オシロスコープによる PDM 波形確認



Sine waveform



PDM waveform

■試聴オーディオ機器(ADAU1513 Class D アンプ(10W))を使ったアルバム試聴



・80 年代 及び最新 洋楽ポップスを試聴予定